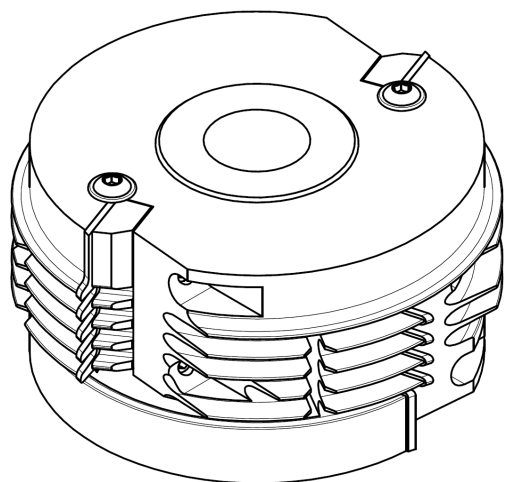
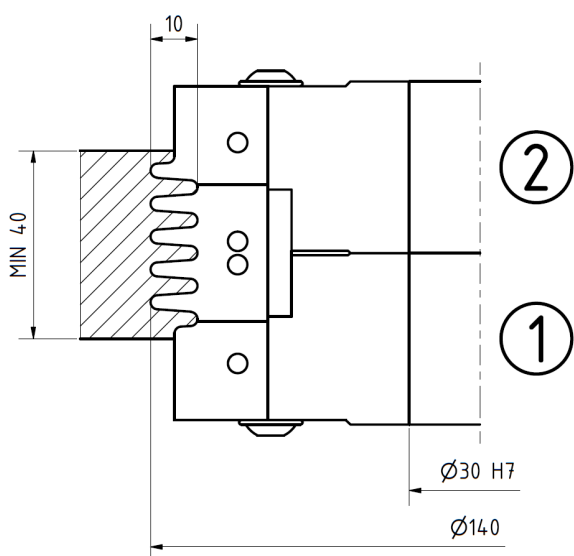
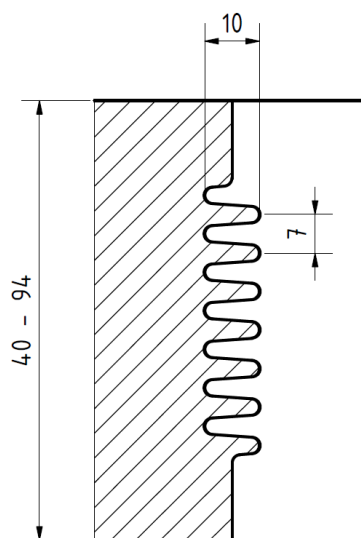
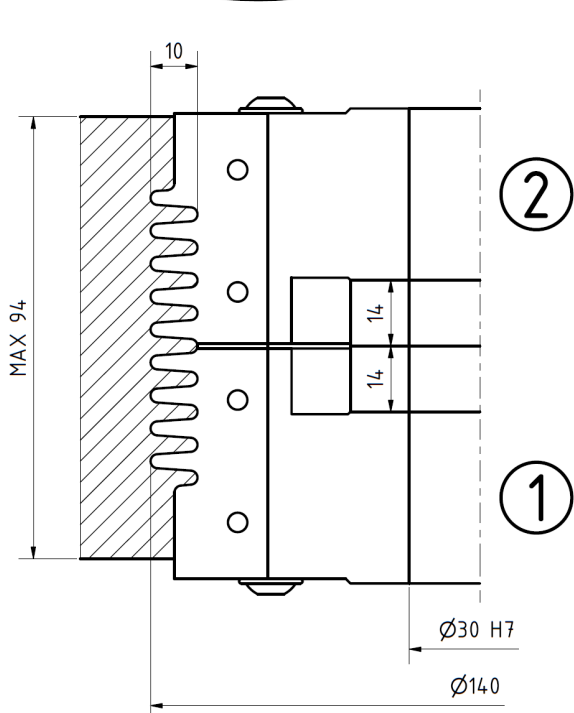


## 235 SPÁROVACIA FRÉZA NA OBLÚKOVÉ SEGMENTY



D	d	s	Z	Kód
140	30	40-94	2	235 2 140094

Náhradný diel	Kód
Žiletka 50x25x2	2350001
Žiletka 50x25x2	2350002
Dorazová skrutka M6x8	DIN ISO 7380-2 M6x8
Skrutka M4x16	DIN 912 - M4x16



### Použitie

- Na priečne spájanie segmentov pri výrobe oblúkových okien
- Strojný posuv MEC
- Pre spodné a viacstranné frézky - oceľové prevedenie
- Pre CNC stroje - duralové prevedenie

### Pracovné podmienky

- 8000 ot/min

### Obrábaný materiál

- Mäkké drevo
- Tvrdé drevo

### Technické parametre

- Nastaviteľná fréza
- HW vymeniteľné žiletky